

Vedligeholdelsesvejledning

FAVORIT Si-line - Systemsikkerhed KF

Druckstand: 0111/Ha/1

18062_3_11.01/0

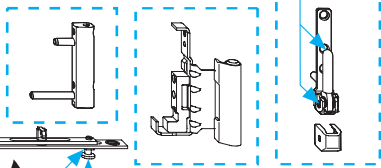
(DK)

Alle slutblik og lukketappe smøres!
Anvend **kun** syrefri olie eller fedt.

- = **Smøres**
- = **justérbare lukketappe**
- = **justérbare lukketappe S-ES**
- = **sikkerhedsrelevant område**

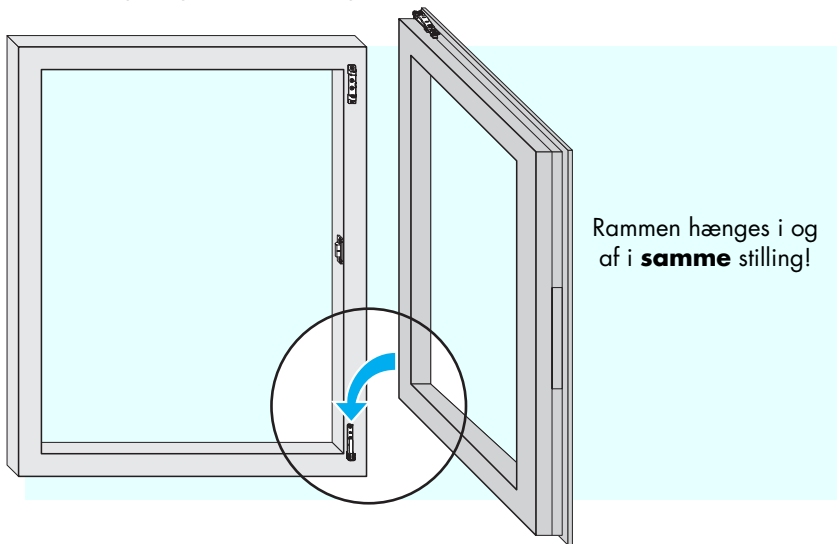
Variant 1

Variant 2

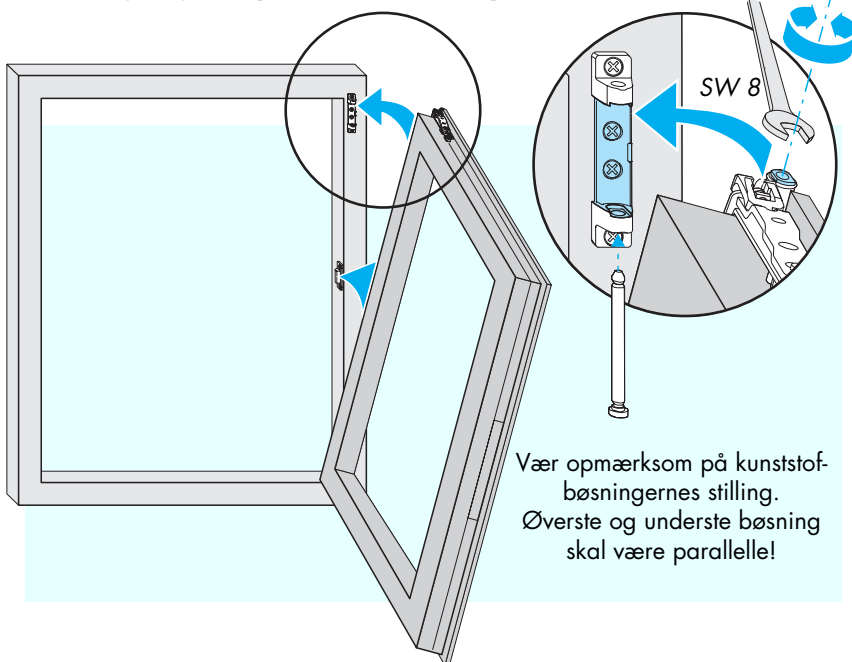


Ihængning sidehængt vindue med skjult midterlukke

1. Ihængning i underhængsel



2. Ihængning i drejhæmmet sakseleje



Vær venligst opmærksom på, at:

Deres vinduer/døre er udstyret med et SIEGENIA kvalitetsbeslag. For at bibeholde den lette og fejlfri betjening skal følgende vedligeholdelsesarbejder udføres **mindst én gang om året**:

1. Alle bevægelige dele og lukkepunkter smøres eller fedtes (👉).
2. Anvendt **kun** syrefri olie eller fedt.
3. Afprøv alle sikkerhedsrelevante beslagdele (🔧) for at sikre, at de sidder korrekt og ikke er nedslidt. Efter behov kan monteringskruerne strammes efter eller beslagdele udskiftes.
4. Hvis disse beslagdele på Deres vindue ikke er forsynet med dækkapper skal De specielt sikre Dem, at bolten i det øverste hængsel er skudt i helt til anslaget.
5. Rengør **kun** Deres vindueselement med milde, pH-neutrale rengøringsmidler i fortyndet form. Anvend aldrig aggressive, syreholdige rengøringsmidler eller skuremidler, da disse kan angribe beslagdelenes korrosionsbeskyttelse.

Herudover anbefaler vi, for at bibeholde overfladebeskyttelsens egenskaber, følgende forebyggende foranstaltninger:

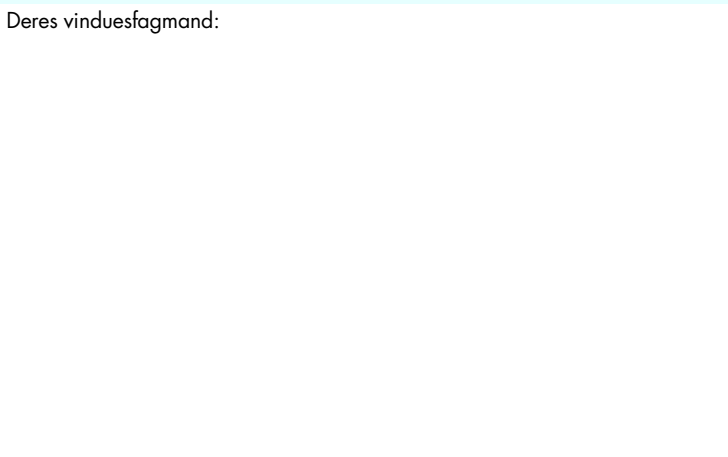
6. Efter rengøring efterbehandles beslagoverfladen med en silicone- og syrefri olie, f.eks. symaskineolie.

OBS! Følgende arbejder må kun foretages af en fagmand:

- udskiftning af beslagdele
- i- og afhængning af rammen
- alle justeringer på beslaget, specielt på underhængsler og sakse

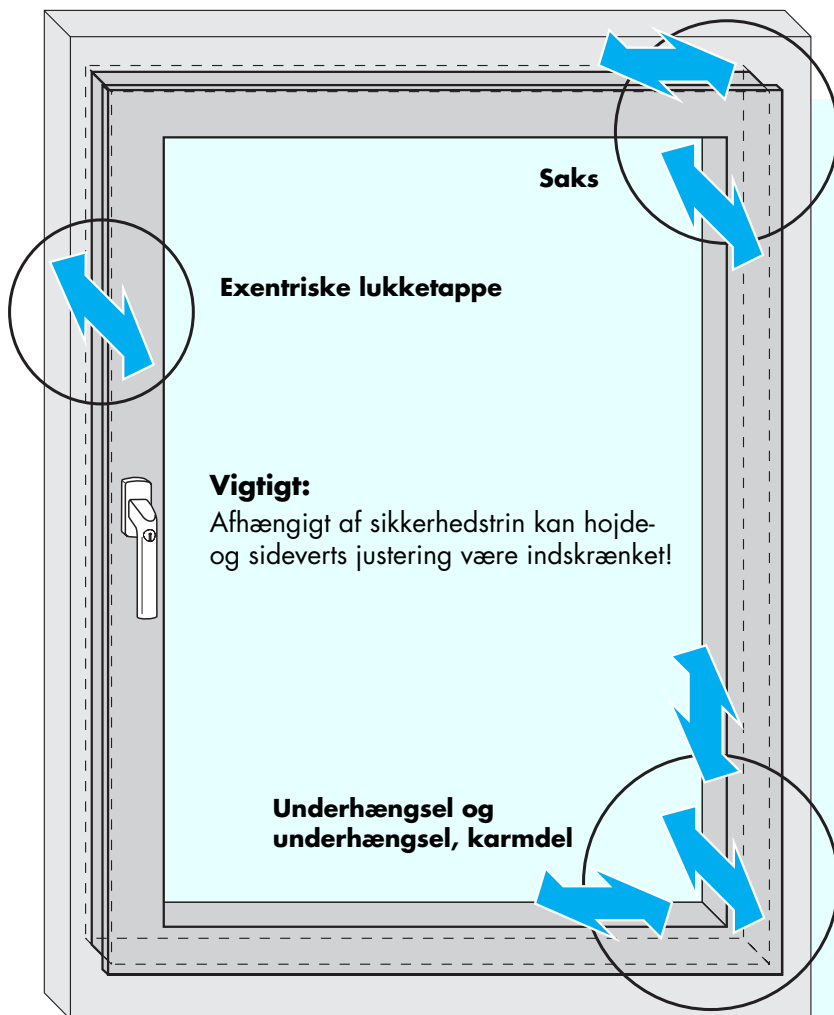
Denne vedligeholdelsesvejledning gælder principielt også for beslag og vinduestyper, som ikke er specielt beskrevet her.

Deres vinduesfagmand:



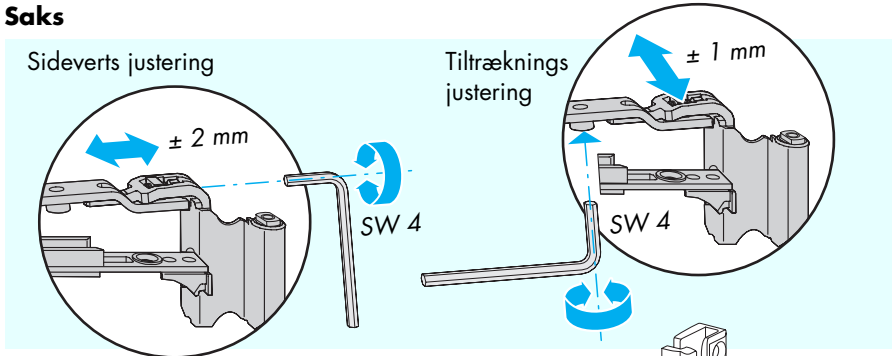
Justeringsmuligheder

Følgende justeringer må **kun** foretages af en vindues-fagmand:

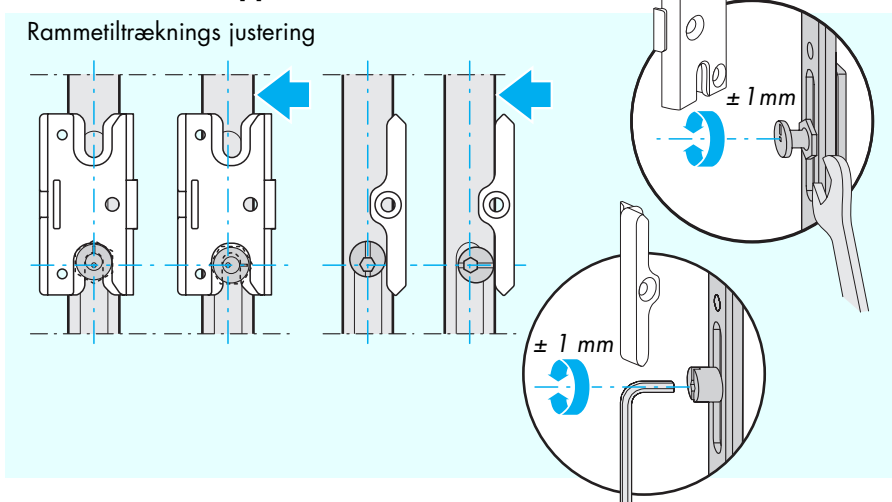


Justérbare beslagdele

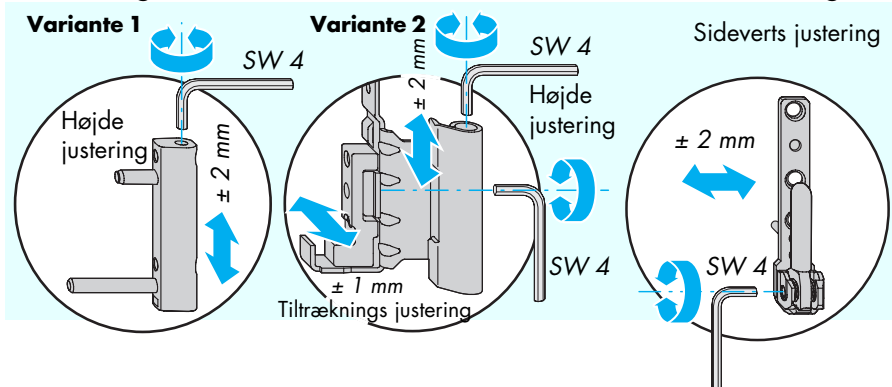
Saks



Exentriske lukketappe



Underhængsel



Underhængsel, karmdel